

## КУПОЛЬНАЯ IP-КАМЕРА BSI-D321

- Максимальное разрешение 2560\*1440 (4МП)
- ИК подсветка 40м
- SMD — интеллектуальный детектор движения (Smart Mouving Detector)
- Поддержка P2P
- PoE 802.3af
- IP67, IK10
- Металлический корпус



Камеры Bersan 3 серии наиболее продвинутое решение, обладающие самым широким функционалом и обеспечивающие решение самых сложных задач, встающих перед комплексными системами безопасности. Они позволяют реализовать самые сложные задачи, которые может поставить заказчик перед системой видеонаблюдения и благодаря расширенным функциям дополняют другие системы безопасности объекта. Совместно с интеллектуальными серверами Bersan способны создать распределенные системы с большим количеством одновременно исполняемых различных модулей видеоаналитики. Благодаря наилучшей компонентной базе, камеры способны предоставить максимально информативное изображение при любых условиях. Продвинутое решение по защите камера от сетевых угроз гарантируют надежную и защищенную работу системы в долгосрочной перспективе.

# ХАРАКТЕРИСТИКИ

## ОБЩИЕ

### МАТРИЦА

Размер матрицы	1/1.8"
Тип	CMOS
Тип считывания сигнала	Прогрессивное сканирование
Минимальная освещенность	Цвет: 0.0007Люкс @ (F1.8, AGC ON), Ч/Б: 0.0004Люкс @ (F1.8, AGC ON), 0Люкс с ИК-подсветкой
Отношение Сигнал/Шум, дБ	>56

### ПРОИЗВОДИТЕЛЬНОСТЬ

ROM	4ГБ
RAM	1ГБ

### ЭЛЕКТРОННЫЙ ЗАТВОР

Тип управления	-Автоматический -Ручной
Скорость, сек	1/3 - 1/100000

### ПОДСВЕТКА

Дальность ИК, м	40
Тип	ИК светодиоды
Количество светодиодов	3
Режим включения	-Ручной режим -Интеллектуальный

## ОБЪЕКТИВ

Расстояние DORI	Обнаружение			
	При макс. угле, м	Наблюдение	Распознавание	Идентификация
	При мин. угле, м	57.5	23	11.5
	130.8	52.3	26.2	13.1
Тип крепления	ф14			
Тип объектива	Моторизованный вариофокальный			
Фокусное расстояние, мм	2.7—12			

### УГОЛ ОБЗОРА

По горизонтали	115°-47°
По вертикали	62°-27°
По диагонали	137°-54°
Управление	Автоматическое
Разрешение объектива, МП	4
Минимальное расстояние до объекта съемки, м.	1.5

## ВИДЕО

Максимальное разрешение	2688*1520 (4МП)
Количество потоков	4

Основной поток	-352*288(CIF)@1-30 кадр/сек -640*480 (0.3МП)@1-30 кадр/сек -720*576(D1)@1-30 кадр/сек -1280*720 (1МП)@1-30 кадр/сек -1280*960 (1.3МП)@1-30 кадр/сек -1920*1080 (2МП)@1-30 кадр/сек -2048*1536 (3МП)@1-30 кадр/сек -2560*1440 (4МП)@1-30 кадр/сек -2688*1520 (4МП)@1-30 кадр/сек -1920*1080 (2МП)@1-50 кадр/сек
Второй поток	-640*480 (0.3МП)@1-30 кадр/сек -352*288 (CIF)@1-30 кадр/сек -720*576(D1)@1-30 кадр/сек
Третий поток	-1920*1080 (2МП)@1-25 кадр/сек; -1280*720 (1МП)@1-25 кадр/сек -1280*960 (1.3МП)@1-25 кадр/сек
Четвертый поток	1280*720 (1МП)@1-25 кадр/сек
Видеокодирование	-H.264B -MJPEG (для допотока) -H.264H -H.265+ -H.264 -H.264+ -H.265
Аудиокодирование	-G711A/U -G723 -G726 -PCM
Контроль битрейта	CBR/VBR
Видеобитрейт	H.264: 32кбит/сек -16384кбит/сек; H.265: 12кбит/сек -11008кбит/сек
Функция День/Ночь	Цветной/Черно-белый (IR-CUT)
WDR(Расширенный динамический диапазон), дБ	140
BLC(Компенсация задней засветки)	Да
HLC (Компенсация яркой засветки)	Да
Автоматическая адаптация сцены(SSA)	Да
Баланс белого	-Авто -Естественный свет -Индивидуальная настройка -Ручной -Уличное освещение
Регулировка усиления яркости	Автоматическая
Шумоподавление	3D NR
Количество зон интереса(ROI)	4
Стабилизация изображения	Электронная стабилизация изображения (EIS)
Умная подсветка	Да
Антитуман	Да
Поворот изображения	0°/90°/180°/270° (Поддержка 90°/270° с разрешением 4МП (2688*1520) и ниже)
Отзеркаливание	Да
Маски приватности	8 зон
Коррекция оптических искажений (LDC)	Да

## ВИДЕОАНАЛИТИКА

Аналитика камеры	<ul style="list-style-type: none"> <li>-Детектор парковки</li> <li>-Пересечение линии</li> <li>-Детектирование лиц</li> <li>-Детектор "бродяжничества"</li> <li>-Быстрое движение</li> <li>-Подсчет людей</li> <li>-SMD — интеллектуальный детектор движения (Smat Mouving Detector)</li> <li>-Детектор толпы (анализ плотности толпы)</li> <li>-Тепловая карта</li> <li>-Защита периметра</li> </ul>
Детекция движения	Включена (4 прямоугольные области)
Виды тревожных событий	<ul style="list-style-type: none"> <li>-Исключения безопасности</li> <li>-Сигнал тревоги от другого устройства</li> <li>-Сигнал от интеллектуального детектора движения</li> <li>-Конфликт IP</li> <li>-Несанкционированный доступ</li> <li>-Потеря сети</li> <li>-Срабатывание детектора движени</li> <li>-Быстрое движение</li> <li>-Отсутствие SD-карты, Переполнена SD-карта, Ошибка SD-карты</li> <li>-Детекция звука</li> <li>-Обнаружение напряжения</li> <li>-Расфокус</li> <li>-Пересечение границы</li> <li>-Вторжение в зону</li> <li>-Защита конфиденциальности</li> </ul>

#### ДЕТЕКТИРОВАНИЕ ЛИЦ

Распознавание типов объектов	<ul style="list-style-type: none"> <li>-Люди</li> <li>-Немоторизованные транспортные средства</li> <li>-Транспортные средства</li> </ul>
Защита периметра	Тревога при вторжении в выделенную зону. Позволяет учитывать только вторжение объектов, распознанных как "человек" и "транспортное средство".
Пересечение линии	Тревога при пересечении объектом установленной линии. Позволяет учитывать только вторжение объектов, распознанных как "человек" и "транспортное средство".
Детектор "суеты"	Тревога при длительном нахождении (невыходе за обозначенные границы) объекта в выделенной зоне. Работа основана на детектировании людей.
Детектор движения	Интеллектуальный детектор движения второго поколения. Позволяет учитывать движение только объектов, распознанных как "человек" .
Метаданные видео	<ul style="list-style-type: none"> <li>-Загрузка оптимального скриншота лица</li> <li>-Детектирование человека</li> <li>-Немоторизованные транспортные средства</li> <li>-track</li> <li>-snapshot optimization</li> <li>-Скриншот</li> <li>-Моторизованные транспортные средства</li> </ul>

#### АТРИБУТЫ

Атрибуты немоторизованных транспортных средств	<ul style="list-style-type: none"> <li>-Наличие шлема</li> <li>-Количество пассажиров</li> <li>-Цвет</li> <li>-Тип транспортного средства</li> <li>-top type and color</li> </ul>
Атрибуты моторизованных транспортных средств	<ul style="list-style-type: none"> <li>-Использование мобильного телефона</li> <li>-Наличие ремня безопасности</li> <li>-Тип транспортного средства</li> <li>-Цвет</li> <li>-Логотип</li> <li>-Курение</li> </ul>
Атрибуты детектирования лиц	<ul style="list-style-type: none"> <li>-Пол</li> <li>-Выражение лица</li> <li>-Возраст</li> <li>-Наличие бороды</li> <li>-Наличие медицинской маски</li> <li>-Наличие очков</li> </ul>
Атрибуты детектирования человека	<ul style="list-style-type: none"> <li>-Наличие зонта</li> <li>-Наличие головного убора</li> <li>-Наличие сумки</li> <li>-Пол</li> <li>-Тип и цвет одежды (верх/низ)</li> </ul>

#### СЕТЬ

Сетевой интерфейс	RJ-45 (10/100Base-T)
Сетевые протоколы	IPv4; IPv6; HTTP; TCP; UDP; ARP; RTP; RTSP; RTCP; RTMP; SMTP; FTP; SFTP; DHCP; DNS; DDNS; QoS; UPnP; NTP; Multicast; ICMP; IGMP; NFS; SAMBA; PPPoE; SNMP; P2P

Поддержка P2P	Да
Мобильный клиент	-Android -IOS
Браузер	-Chrome -IE -Firefox
Варианты обеспечения совместимости	-API -CGI -ONVIF 19.12 (Профиль S/T/G) -SDK
Сетевая безопасность	Configuration encryption; trusted execution; Digest; security logs; WSSE; account lockout; syslog; video encryption; 802.1x; IP/MAC filtering; HTTPS; trusted upgrade; trusted boot; firmware encryption; generation and importing of X.509 certification

## ВХОДЫ/ВЫХОДЫ

Аудио вход	1RCA
Аудио выход	1RCA
Встроенный микрофон	Да
Тревожные входы	2: мокрый контакт, 5mA, 3-5В
Тревожные выходы	1: мокрый контакт, 300mA, 12В
Слот для SD-карты	512ГБ (Опционально)

## ЭКСПЛУАТАЦИОННЫЕ ХАРАКТЕРИСТИКИ

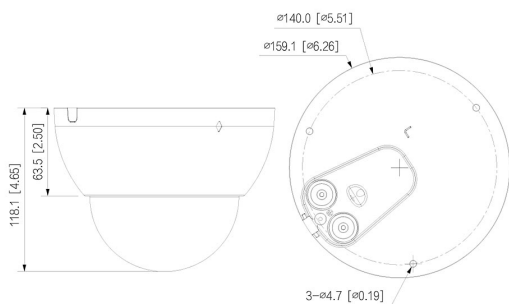
### НАПРЯЖЕНИЕ ПИТАНИЯ

Напряжение, В	12/24
Тип	Постоянное
PoE	802.3af

### ЭНЕРГОПОТРЕБЛЕНИЕ

Базовое, Вт	3.6 (12В); 4.3 (24В); 5.4 (PoE)
Максимальное, Вт	9.3 (12В); 11 (24В); 11.7 (PoE)

Настройка угла поворота камеры на кронштейне	Панорамирование: 0-355° Наклон: 0°-65° Вращение: 0-355°
Класс пылевлагозащиты	IP67
Класс защиты от механических воздействий	IK10
Диапазон рабочих температур, °C	от -40 до +60
Рабочая влажность	до 95%
Температура хранения, °C	от -40 до +60
Влажность при хранении	до 95%
Вес нетто, кг	0.91
Вес брутто, кг	1,22
Размер устройства, мм	Ø159.1x118.1
Материал корпуса	Металл/Пластик
Цвет	Белый
Сертификаты	CE-LVD: EN62368-1; CE-EMC: Electromagnetic Compatibility Directive 2014/30/EU; FCC: 47 CFR FCC Part 15, Subpart B; UL/CUL: UL62368-1 & CAN/CSA C22.2 No. 62368-1-14
Серия	L3



Все права защищены.

Адрес офиса компании: 195027, Санкт-Петербург, улица Якорная, дом 11, литер К, офис 226

Часы работы нашего офиса и склада: с 9-00 до 17-30 с понедельника по пятницу

Номер телефона: **8(800) 555-81-84** Адрес электронной почты: **info@bersan.ru**