



Руководство пользователя

BSA-D141



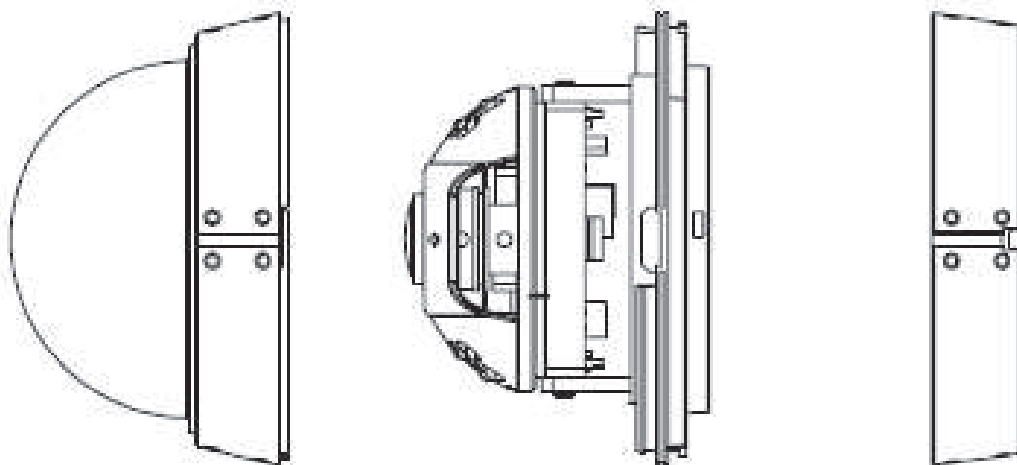
Пожалуйста, ознакомьтесь с инструкцией перед установкой и подключением камеры

1. Общие

1.1 Технические характеристики

Артикул	BSA-D141		
Матрица	1/3 Sony Exmor CMOS IMX138	Видео выход	BNC, 1.0Vp-p, 75Ω
Область сканирования	4.9ммХ3.7мм	Фокусное расстояние объектива	2.8-12 мм.
Количество пикселей	1280Х960	ИК фильтр	механический
Телевизионный стандарт	PAL	Дальность ИК подсветки	25м.
Разрешающая способность	1200ТВЛ	Напряжение питания	12В ±10%
Минимальная освещенность	0 Лк (при включенной ИК подсветке)	Токопотребление	100мА (при включенной ИК подсветке 350мА.)
Отношение Сигнал/Шум	>50дБ	Диапазон рабочих температур	-10° С ~ +50°С
Электронный затвор	1/50 сек. – 1/100000 сек.	Размеры	Ø126мм. Х 140 мм.
Компенсация задней засветки	Авто	Вес	620гр.
Синхронизация	Внутренняя	Материал корпуса	Пластик

2. Конструкция



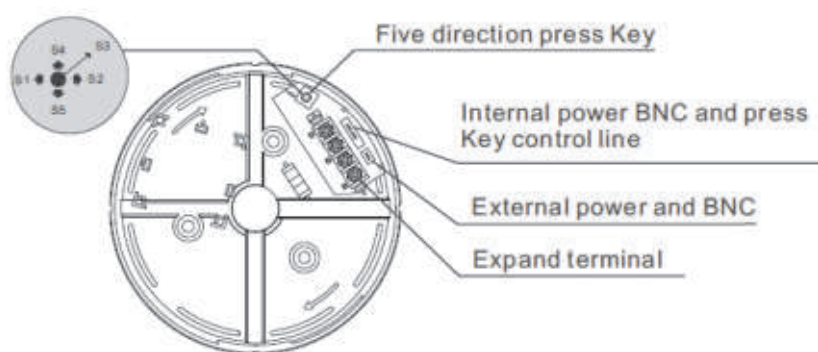
3. Меню

3.1 Технические характеристики

Камера может быть настроена в соответствии с существующими условиями освещения сцены.

Согласно схеме:

- Направление S1 (лево-право) нажатие клавиши для выполнения команды
- Направление S2 (лево-право) нажатие клавиши для выполнения команды
- S3 подтверждение выбранного пункта меню
- Направление S4 (верх-низ) нажатие клавиши для выполнения команды
- Направление S5 (верх-низ) нажатие клавиши для выполнения команды



3.2 Технические характеристики

1. Изображение
2. Режим День/Ночь
3. Зоны маскирования
4. Детектор движения
5. Телевизионный стандарт
6. Язык
7. Вернуться к настройкам по умолчанию
8. Версия прошивки
9. сохранить/выход
10. выход

4. Развернутое OSD меню

IMAGE (Изображение)	3D-DNR (3D шумоподавление)	ON/OFF (Вкл./Выкл.)		
	IRIS (Диафрагма)	MODE (Режим)	AUTO (MANUAL) Автоматический (Ручной)	
		IRIS (Диафрагма)	OPEN, CLOSE, AUTO (Открыта, Закрыта, Авто)	
		RETURN (Возврат)		
	AE MODE (режим AE)	GLOBAL (CENTER, CENTER WEIG, BLACK LIGHT, FRONT LIGHT, DISTINGUISH)		
	WB (Баланс белого)	AWB-PRO (AWB-TEMPORA, AWB-AI, AWB-GW, AWB-CCT)		
	IMAGE ENHANCE (настройки изображения)	SHARPNESS (резкость)	DETAIL (детализация)	AUTO (Авто)
				MANUAL VALUE 0 (Ручной. Уровень 0)
			EDGE (граница)	AUTO (Авто)
				MANUAL VALUE 0 (Ручной. Уровень 0)
			RETURN (Назад)	
		CONTRAST (Контрастность)	AUTO (Авто)	
			MANUAL VALUE 24 (Ручной. Уровень 24)	
			GAIN MAP (Усиление)	
			RETURN (Назад)	
		SATURATION (Насыщенность)	AUTO (Авто)	
			MANUAL VALUE 0 (Ручной. Уровень 0)	
			RETURN	
		RETURN (Возврат)		
	MIRROR (Зеркальное отображение)	ON/OFF (Вкл./Выкл.)		

	FLIP (Переворот)	ON/OFF (Вкл./Выкл.)		
	BRIGHTNESS (Яркость)	90 (0-250)		
	ZOOM IN (Увеличение)	0 (0-5)		
	RETURN (Возврат)			
DAY & NIGHT (День/Ночь)	EXTERNAL (COLOR, B&W, AUTO) (Цветной, ЧБ, Авто)			
ZONE MASKING (Зоны маскирования)	COLOR (Цвет)	MOSAIC (WHITE, YELLOW, CYAN, GREEN, MAGENTA, RED, BLUE, BLACK)		
	AREA NO-0	STATUS	OFF (ON)	(Статус. Вкл./Выкл.)
	AREA NO-1	HORIZON SIZE	0 (0-1280)	(Горизонтальный размер)
	AREA NO-2	VERTICAL SIZE	0 (0-720)	(Вертикальный размер)
	AREA NO-3	HORIZON MOVE	0 (0-1280)	
	AREA NO-4	VERTICAL MOVE	0 (0-720)	
	AREA NO-5	RETURN		
	AREA NO-6			
	AREA NO-7			
	RETURN (Назад)			
MOTION DETECTION (Детектор движения)	SENSITIVITY (Чувствительность)	HIGH(MIDDLE, LOW, WEAK) (Высокая (Средняя, Низкая, Слабая)		
	AREA NO-0	STATUS	OFF (ON)	(Статус. Вкл./Выкл.)
	AREA NO-1	HORIZON SIZE	0 (0-1280)	(Горизонтальный размер)
	AREA NO-2	VERTICAL SIZE	0 (0-720)	(Вертикальный размер)
	AREA NO-3	HORIZON MOVE	0 (0-1280)	
		VERTICAL MOVE	0 (0-720)	
		RETURN		
	RETURN (Назад)			
VIDEO STANDART (Телевизионный стандарт)	PAL (NTSC)			
LANGUAGE (Язык)	ENGLISH (CHINESE)			
LOAD DEFAULT (Настройки по умолчанию)				
SOFT VERTION (Версия прошивки)	33561			
SAVE* EXIT (Сохранение и выход)				
EXIT (Выход)				